








- Combatte la corrosione derivante da condensa acida;
- Resistente agli agenti chimici disciolti nel vapore acqueo che condensa nella caldaia;
- Munito di sfiato atmosferico come previsto dalla norma **UNI 7129-05**;
- Manutenzione facile e veloce;
- Super compatto.

GAMMA DI PRODUZIONE

	Codice	Descrizione	Misura
	3286.05.00	Filtro neutralizzatore della condensa acida completo di: - collarino di fissaggio - coppia di raccordi portagomma a gomito DN20 - 2 cariche neutralizzanti di carbonato di calcio (CaCO ₃).	G3/4" x DN20

GAMMA DI PRODUZIONE - ACCESSORI

	Codice	Descrizione	Misura
	3287.05.16	Coppia di raccordi portagomma dritti, completi di guarnizione sede piana.	G3/4" x DN16
	3287.05.20		G3/4" x DN20
	3288.05.16	Coppia di raccordi portagomma a gomito, completi di guarnizione sede piana.	G3/4" x DN16
	3288.05.20 *		G3/4" x DN20 *
	3289.00.00	Isolamento termico costituito da semigusci in polietilene espanso, con rivestimento esterno in pellicola antigraffio e fissaggi tramite nastro bi-adesivo già applicato.	-
	3290.00.00	Carica neutralizzante di carbonato di calcio (CaCO ₃).	-

* Raccordi portagomma forniti standard nel filtro neutralizzatore condensa acida **cod. 3286.05.00**

DESCRIZIONE

L'installazione di caldaie a condensazione si sta rapidamente diffondendo, anche grazie a nuovi obblighi normativi. Tuttavia, questi generatori di calore producono condense acide che devono essere neutralizzate prima del loro scarico affinché non provochino danni alle tubazioni dell'impianto di casa e all'ambiente.

Con l'installazione di **NT1** a valle della caldaia si obbliga la condensa a transitare all'interno della cartuccia neutralizzante, che opera un viraggio del pH facendolo rientrare nei limiti previsti consentendone così il libero scarico, senza danneggiare tubazioni, lavelli o grondaie.

L'IMPIEGO: **NT1** deve essere installato a valle della caldaia, sul tubo di scarico della condensa.

Idoneo per l'utilizzo in caldaie di bassa potenza (**24 e 35 kW**).

PRINCIPIO DI FUNZIONAMENTO: La condensa acida prodotta dalla caldaia a condensazione è costretta a transitare all'interno della cartuccia contenente la carica neutralizzante, nella quale viene riportata a valori alcalini (basici con PH > 7).

INTERVENTI DI MANUTENZIONE:

L'autonomia della carica varia in funzione dell'acidità, quantità di condensa da trattare e dalle ore di utilizzo.

Provvedere periodicamente al rabbocco / sostituzione della carica neutralizzante (quando il valore pH del fluido di scarico è inferiore a 6).

Indicativamente la carica neutralizzante dovrebbe durare circa **una stagione** con caldaia in funzione.

Grazie al corpo trasparente del filtro, è possibile tenere monitorato il livello di granulato presente.

RBM raccomanda la sostituzione annuale della carica residua, a fine o inizio stagione, dopo intervento di pulizia del filtro.

SMALTIMENTO CARICA NEUTRALIZZANTE ESAUSTA:

Il granulato esausto può essere smaltito assieme ai rifiuti domestici.

PER SAPERNE DI PIU

Le caldaie a condensazione e l'obbligo di legge:

Il regolamento **Ecodesign** in vigore dal **26 settembre 2015** ha introdotto sul mercato due novità fondamentali, che sono tra di loro strettamente correlate:

1) L'obbligo da parte dei costruttori di caldaie di immettere sul mercato soltanto caldaie a condensazione (dal 26-09-2015).

2) L'introduzione dell'etichettatura energetica dell'impianto e dei suoi componenti (sulla falsa riga di quella in vigore per gli elettrodomestici e per le certificazioni energetiche degli immobili).

L'evacuazione e lo smaltimento della condensa:

Essendo diventata obbligatoria l'installazione di caldaie a condensazione (anche nelle sostituzioni in impianti esistenti), in futuro saranno sempre di più i generatori di questo tipo a essere installati.

Con questo tipo di caldaia occorre affrontare il problema dell'evacuazione e dello smaltimento della condensa acida, che risulta come prodotto della combustione di combustibili idrogenati. Il vapore acqueo condensa nella caldaia a condensazione, a seconda della temperatura di ritorno, dal livello e dall'eccesso di aria durante la combustione.

La norma UNI 7129-05 non prescrive nell'installazione in unità per uso abitativo particolari accorgimenti poiché i condensati risulterebbero neutralizzati dai prodotti impiegati nel lavaggio e dagli altri scarichi domestici. Tuttavia è bene notare che per lo smaltimento della condensa si possono utilizzare solo componenti resistenti alla corrosione ed è consigliabile non impiegare materiali zincati o contenenti rame (ottone, bronzo rosso) per tubi e per pezzi di raccordo.

Occorre anche che i sistemi di scarico non siano costituiti da elementi in piombo (parecchio utilizzati in passato) e che siano senza rivestimento, legati al cemento, quali calcestruzzo o fibrocemento.

Anche i materiali plastici in PVC non devono essere giuntati mediante l'impiego di siliconi.

Sempre la norma UNI 7129-05 pone particolare attenzione ai casi in cui tra il sistema di raccolta condense presente in caldaia e lo scarico fognario sia interposto un neutralizzatore delle condense acide. Richiede che nell'installazione siano presenti due disgiunzioni funzionali sull'intero sistema di scarico delle condense. E' bene sapere che al variare della spinta di espulsione dei fumi di scarico o nel caso di ostruzione del camino, questo potrà causare delle variazioni di pressione sul battente del sifone dello scarico condense all'interno della caldaia (prevalenze negative), con il rischio di svuotamento e ingresso dei fumi di scarico in fogna. Per questo la norma prescrive la presenza di tali disgiunzioni. Una di queste è presente già all'interno della caldaia ed è rappresentata dal sifone di caldaia, la seconda potrà assumere diverse configurazioni così come la stessa norma prevede: il sifone firenze o la fossa Imhoff per esempio, o più semplicemente un bicchierino di raccolta con sfiato atmosferico. Quest'ultimo è presente all'interno di NT1 che con la sua particolare conformazione ottempera a quanto richiesto dalla norma stessa.

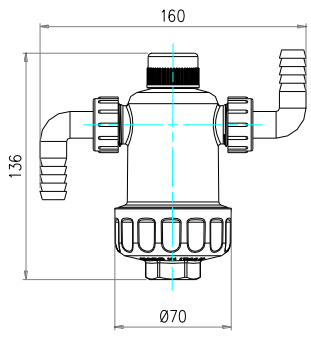
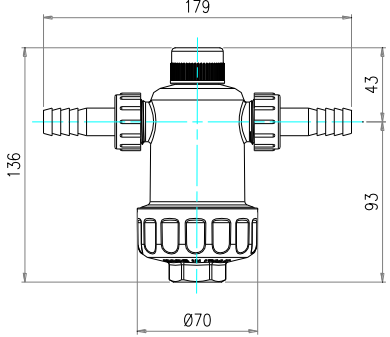
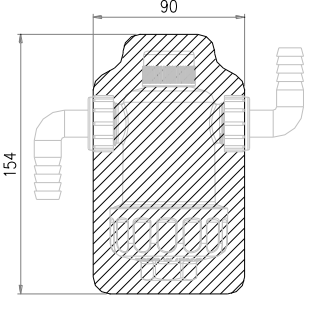
Il ricorrere a tali accorgimenti permette di evitare due effetti, collegati alle variazioni di pressione del sistema fognario:

Il primo, causato da una depressione, determina l'effetto siringa che svuota il sifone dell'apparecchio consentendo l'ingresso dei fumi in fogna. Il secondo, per effetto di una pressurizzazione del sistema fognario, sempre in seguito allo svuotamento del sifone, causerebbe l'ingresso dei reflui in caldaia.

CARATTERISTICHE COSTRUTTIVE

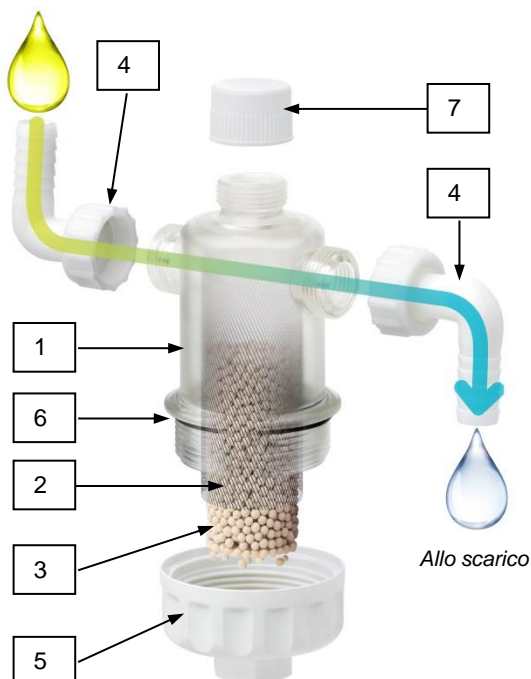
• Corpo porta-cartuccia:	Poliammide PA trasparente
• Tappi / raccordi portagomma:	Poliammide PA
• Collarino di fissaggio a muro:	Polimero
• Rete porta neutralizzante:	Acciaio inox AISI 304
• Carica neutralizzante:	CaCO ₃ (carbonato di calcio)
• Tenute idrauliche:	EPDM PEROX

CARATTERISTICHE DIMENSIONALI

		
Configurazione 1: Raccordi portagomma a gomito	Configurazione 2: Raccordi portagomma diritti	Filtro neutralizzatore coibentato

DESCRIZIONE COMPONENTI

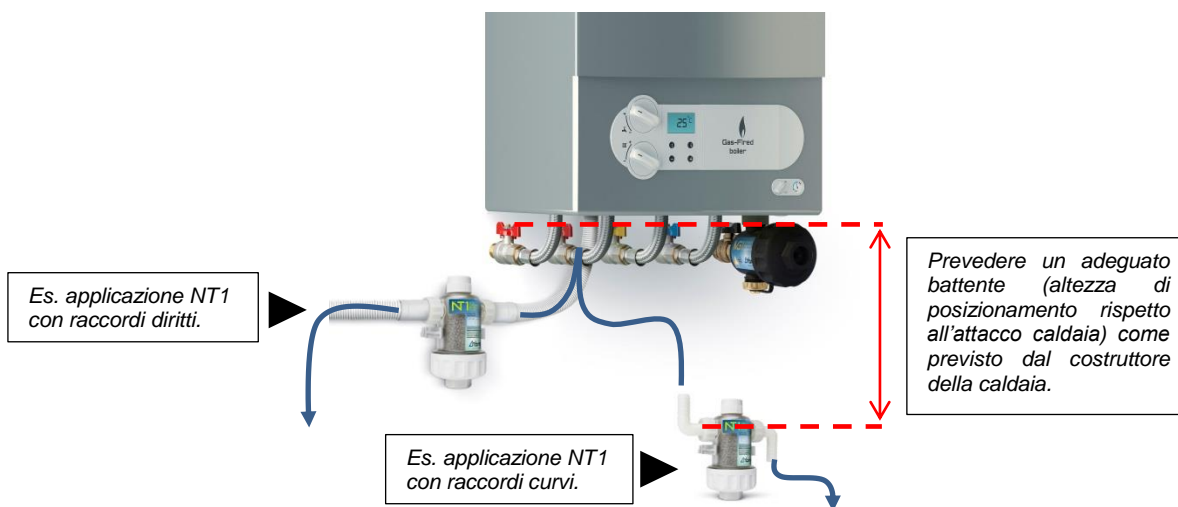
Dalla caldaia



Pos.	Descrizione
1	Corpo in PA trasparente
2	Rete porta neutralizzante in SS acciaio Inox AISI 304
3	Neutralizzante carbonato di calcio CaCO_3
4	Raccordi con portagomma in PA naturale (disponibili anche raccordi dritti)
5	Tappo di chiusura inferiore in PA naturale
6	Tenute in EPDM PEROX
7	Sfiato atmosferico - tenuta piana

INSTALLAZIONE

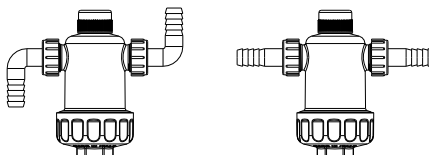
NT1 deve essere installato a valle della caldaia, sul tubo di scarico della condensa. Idoneo per l'utilizzo in caldaie di bassa potenza (24 e 35 kW).



- 1) Individuare la tubazione di scarico della condensa acida della caldaia su cui installare NT1.
- 2) Installare il filtro sulla tubazione di scarico, in una delle configurazioni qui riportate, utilizzando i raccordi portagomma.
- 3) Fissare il filtro a parete utilizzando l'apposito collarino.
- 4) Rimuovere lo sfiato atmosferico dal filtro.
- 5) Introdurre la carica di CaCO_3 .
- 6) Rimontare lo sfiato atmosferico.
- 7) Verificare il corretto montaggio di NT1 e la corretta posizione delle tenute.

AVVERTENZE:

- Installare NT1 in **posizione verticale**.
- Per installazioni su caldaie da esterno con scarico condensa in gronda, utilizzare opportuna coibentazione (cod. **3289.00.00**).



INTERVENTI DI MANUTENZIONE

L'autonomia della carica neutralizzante varia in funzione dell'acidità, della quantità di condensa da trattare e dalle ore di utilizzo.

Grazie al corpo trasparente del filtro, è possibile tenere monitorato il livello di granulato presente. Rabboccare la carica se necessario.

RBM raccomanda la sostituzione annuale della carica residua, a fine o inizio stagione, dopo intervento di pulizia del filtro.

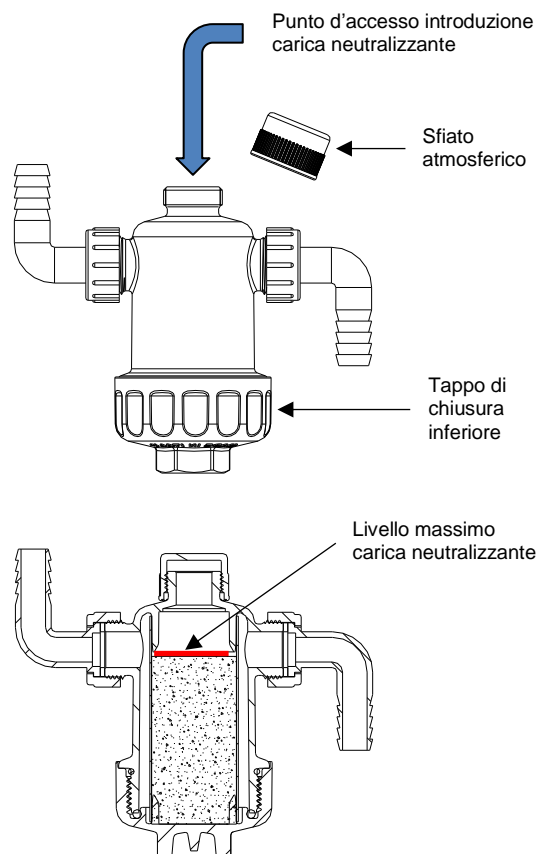
Istruzioni per il rabbocco della carica neutralizzante:

- 1) Rimuovere lo sfiato atmosferico dal filtro.
 - 2) Introdurre la carica di CaCO_3 senza superare il livello massimo di carica.
- Utilizzare esclusivamente ricambi originali RBM (cod. 3290.00.00).**
- 3) Sostituire la guarnizione O-Ring, se danneggiata.
 - 4) Rimontare lo sfiato atmosferico.



Istruzioni per la manutenzione annuale:

- 1) Spegnerne la caldaia e attendere 10 min. per permettere il completo gocciolamento della condensa.
- 2) Rimuovere il collegamento dei tubi dai raccordi.
- 3) Sganciare il filtro dalla staffa.
- 4) Eliminare il residuo di condensa presente all'interno del filtro.
- 5) Aprire il tappo inferiore.
- 6) Rimuovere la rete in acciaio e pulirla.
- 7) Introdurre carica neutralizzante di CaCO_3 .
- 8) Rimontare in ordine inverso.



VOCI DI CAPITOLATO

SERIE 3286

Filtro neutralizzatore della condensa acida modello *NT1*. Attacco 3/4" x DN20. Corpo in polimero plastico. Cartuccia filtrante acciaio INOX AISI 304. Tenute in EPDM PEROX. Raccordi portagomma in polimero plastico. Attacchi filettati UNI-EN-ISO 228. Attacchi portagomma a gomito DN20. Collarino di fissaggio a muro in polimero.

Combatte la corrosione derivante da condensa acida; Resistente agli agenti chimici disciolti nel vapore acqueo che condensa nella caldaia; Manutenzione facile e veloce; Super compatto.

SERIE 3287

Raccordo portagomma diritto, completo di guarnizione sede piana.

Realizzato in poliammide PA. Tenute in EPDM PEROX. Misure disponibili G3/4" x DN16 e G3/4" x DN20.

SERIE 3288

Raccordo portagomma a gomito, completo di guarnizione sede piana.

Realizzato in poliammide PA. Tenute in EPDM PEROX. Misure disponibili G3/4" x DN16 e G3/4" x DN20.

SERIE 3289

Isolamento termico costituito da semigusci in polietilene espanso, con rivestimento esterno in pellicola antigraffio e fissaggi tramite nastro bi-adesivo già applicato. Comportamento al fuoco classe 1. Densità 33 Kg/m³. Temperatura di impiego -40 ÷ +90°C

SERIE 3290

Carica neutralizzante di carbonato di calcio (CaCO_3).



RBM spa si riserva il diritto di apportare miglioramenti e modifiche ai prodotti descritti e ai relativi dati tecnici in qualsiasi momento e senza preavviso: riferirsi sempre alle istruzioni allegate ai componenti forniti, la presente scheda è un ausilio qualora esse risultino troppo schematiche. Per qualsiasi dubbio, problema o chiarimento, il nostro ufficio tecnico è sempre a disposizione.

rbm
RBM Spa
Via S. Giuseppe, 1
25075 Nave (Brescia) Italy
Tel. 030-2537211 Fax 030-2531798
E-mail: info@rbm.eu - www.rbm.eu